

KATALYST SHOWERHEAD ROUND **K-13688X** ALSO K-13689X

Features

- Brass construction
- Optimized spray face for maximum performance
- G1/2" thread connection

Codes/Standards Applicable

Specified model meets or exceeds the following:

- TIS 2066-2552

Installation Notes

Install this product according to the installation guide.

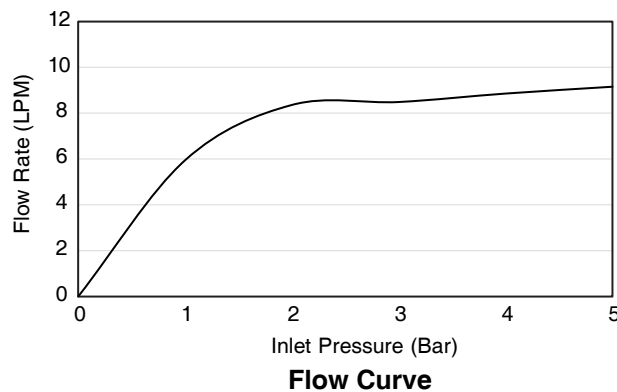


Specified Model

Model	Description	Color/Finishes	
K-13688X	Contemporary 8" Katalyst showerhead round	<input type="checkbox"/> CP: Polished Chrome	<input type="checkbox"/> RGD: Vibrant Polished Rose Gold
K-13689X	Contemporary 10" Katalyst showerhead round	CP: Polished Chrome	

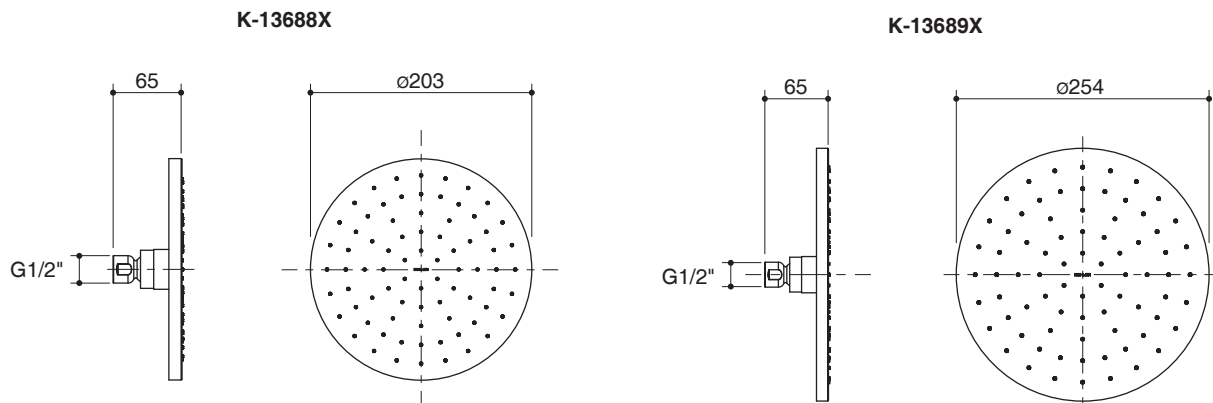
Recommended Accessories			
15397X	Wall-mount shower arm 19"	<input type="checkbox"/> CP: Polished Chrome	<input type="checkbox"/> RGD: Vibrant Polished Rose Gold
1041366	Wall-mount shower arm and flange	CP: Polished Chrome	

For a full range of color finishes in your market please contact your local Kohler representative.



Note: Flow rates are approximate. (1 gallon = 3.785 liters, 1 bar = 14.5 psi)

Dimensions are approximate. (Do not directly measure a dimensional from picture below.)
Unit: mm



Product Diagram

คุณลักษณะ

- ผลิตจากทองเหลือง
- หัวฝักบัวแบบเรียงตัวสามารถกระจายน้ำได้อย่างมีประสิทธิภาพ
- เกลียวข้อต่อ G1/2"

มาตรฐาน

- คุณสมบัติตามมาตรฐาน
- มอก. 2066-2552

ข้อสังเกตสำหรับการติดตั้ง

ติดตั้งสุขภัณฑ์โดยใช้คู่มือแนะนำการติดตั้ง

ฝักบัวแคตทาลิสก้านแข็งทรงกลม

K-13688X
ALSO K-13689X



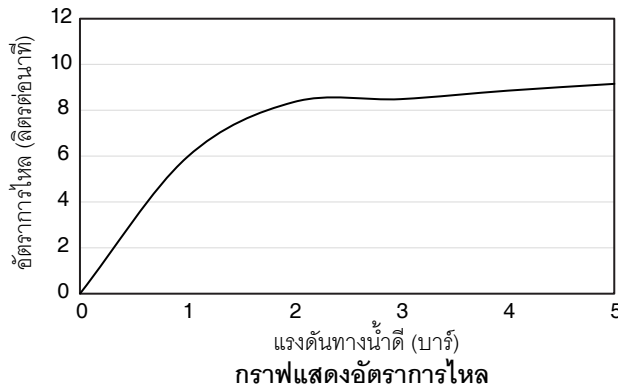
รุ่นผลิตภัณฑ์

รุ่น	ชื่อผลิตภัณฑ์	สี/วัสดุเคลือบผิว	
K-13688X	ฝักบัวแคตทาลิสก้านแข็งทรงกลมขนาด 8" รุ่นคอนเทมโพรารี	<input type="checkbox"/> CP: สีโครมเงา	<input type="checkbox"/> RGD: สีโรสโกลด์
K-13689X	ฝักบัวแคตทาลิสก้านแข็งทรงกลมขนาด 10" รุ่นคอนเทมโพรารี	CP: สีโครมเงา	

Recommended Accessories

15397X	ก้านฝักบัวแบบติดผนัง 19"	<input type="checkbox"/> CP: สีโครมเงา	<input type="checkbox"/> RGD: สีโรสโกลด์
1041366	ก้านฝักบัวแบบติดผนัง	CP: สีโครมเงา	

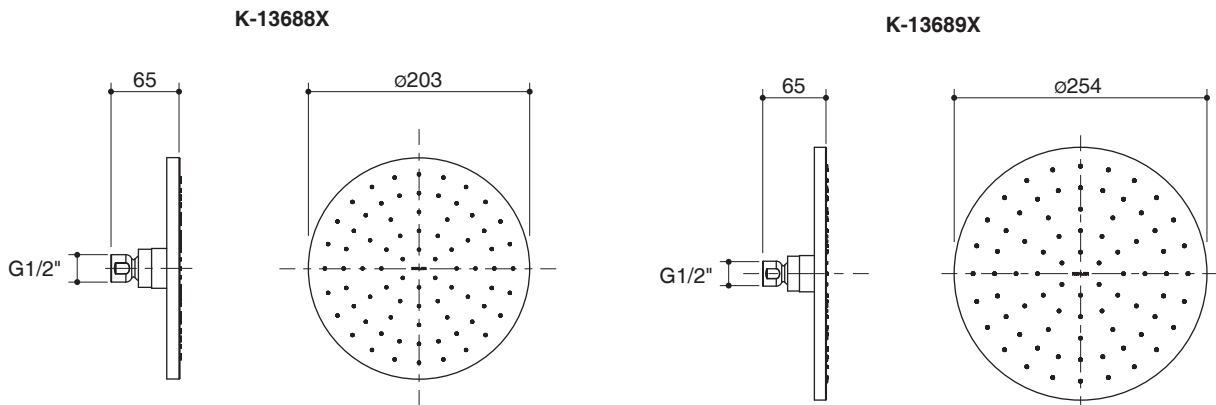
ตรวจสอบ สี/วัสดุเคลือบผิวผลิตภัณฑ์จากตัวแทนจำหน่าย โคห์เลอร์ในประเทศของท่าน



หมายเหตุ: อัตราการไหลค่าโดยประมาณ (1 แกลลอน = 3.785 ลิตร, 1 บาร์ = 14.5 ปอนด์ต่อตารางนิ้ว)

ขนาดระยะแสดงค่าโดยประมาณ (ห้ามวัดขนาดโดยตรงจากภาพด้านล่าง)

หน่วย: มม.



ภาพแสดงผลิตภัณฑ์